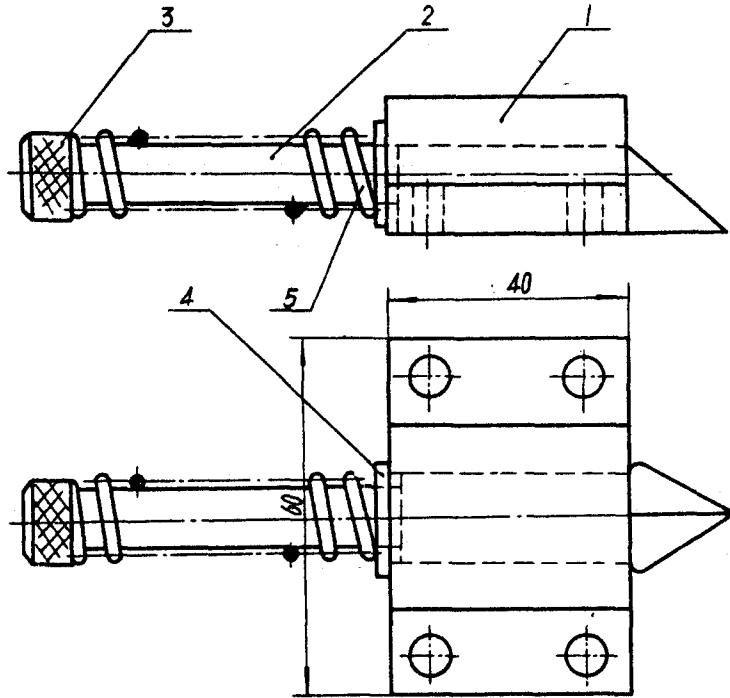


冲点器

代替HB616-74



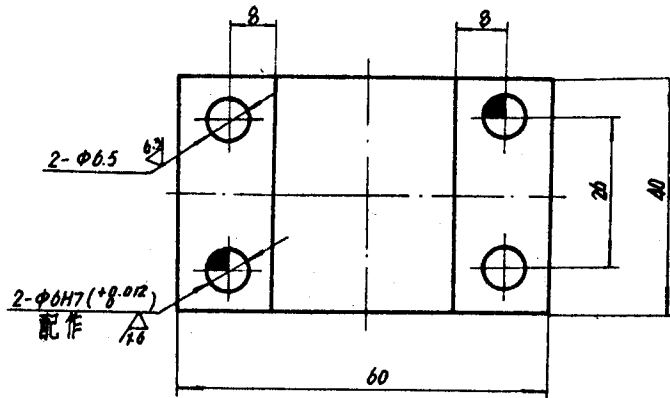
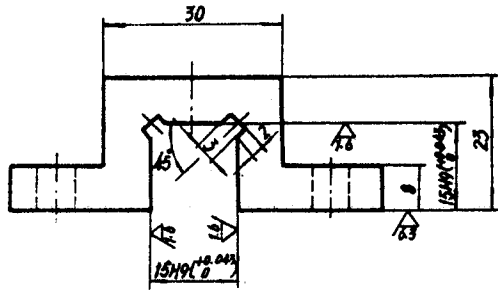
标 记. HB616-89

件 号	1	2	3	4	5
名 称	座 子	冲点件	螺 母	垫 圈	弹 簧
数 量	1	1	1	1	1
标 准 号	HB616-89			GB 97.1-85	GB 2089-80
规 格	—	—	—	10-140HV	1.2×14×60

技术条件按 HB644-89

1 座子

其余  $\nabla \begin{matrix} 12.5 \\ \end{matrix}$



1. 材 料 碳钢, 接 GB3274-82
2. 技术条件 接 HB644-89